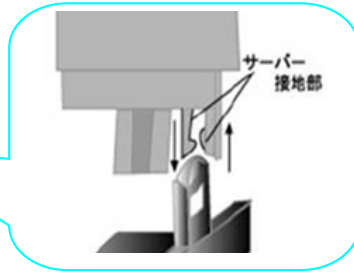


【参考資料 クローネタイプ避雷器】

クローネ10対用避雷器 ISDN回線保護用 型式 SKR-TS10-I
アナログTEL回線保護用 型式 SKR-TS10-P



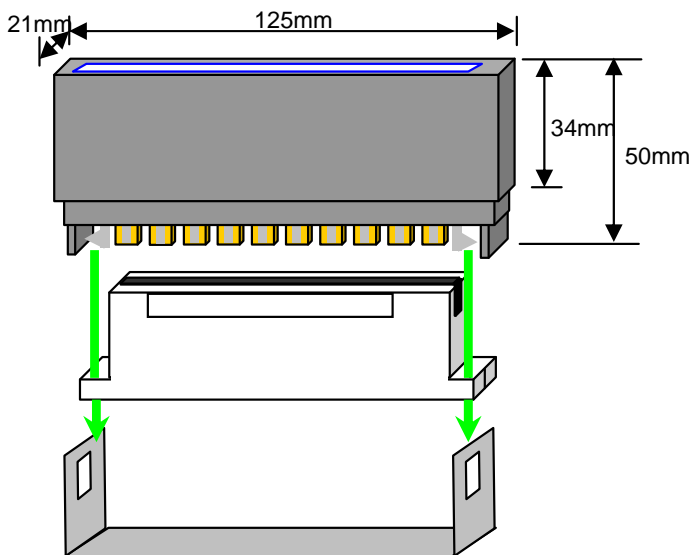
10対マガジン専用

特長

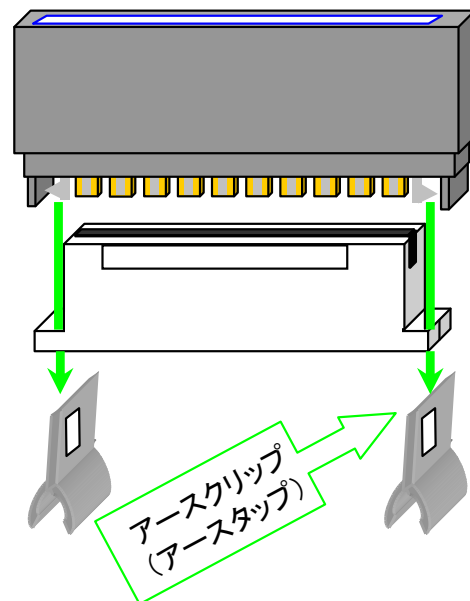
- ・過電流吸収量は大容量 **20kA(8/20 μ s)**
- ・成端済みの10対マガジンに差込むだけの簡易設計。
- ・回線種別ごとの高い過電圧抑制能力と大きな過電流吸収能力
- ・省スペース 125 × 50(34) × 21 mm
- ・マガジンに差込にアース接地用バーや工具など一切不要

SKR-TS10シリーズのアース接地に関するイメージ

マウントフレームの場合



プロファイルの場合



※ 記載の製品仕様及び外観は都合により予告なく変更する場合があります。
※ 写真は印刷のため、製品の色と多少異なる場合があります。
※ 本製品はサージ浸入を極力防ぎますが直雷サージからの保護など完全に保証するものではありません。また、本製品は機器、データその他すべての損失、被害に対し、一切補償出来兼ねますこと予めご了承下さい。

株式会社 エスアールエス <http://www.srs-japan.com>

お問い合わせは