



ロータリー遮断器付

- ・ 主要電源設備に最適な大容量避雷器
- ・ 最大放電電流 600kAを実現。
- ・ 遮断機内蔵で保守用SW準備不要
- ・ 素子障害時には電路から自動的に切断
- ・ サージカウンタを標準装備
- ・ UL 1449 3rd Edition Listed
- ・ L型式はロータリー遮断器を搭載

最大放電電流

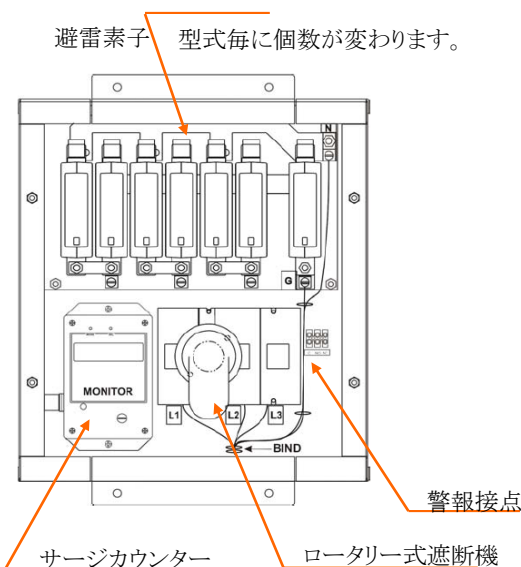
長期雷 (10/1000 μ s)	15kA
直撃雷 (10/350 μ s)	60kA
誘導雷 (8/20 μ s)	600kA

繰返寿命 20KA試験 7000回以上 10KA試験 10000回以上

種類	型式	用途	利用電圧	保護結線	電圧防護レベル
強雷地区用 サージフィル ターSFCシ リーズ	SFC600-T21/-L	単相2線	120V	L1/N/E	800V以下
	SFC600-T3/-L	単相3線	120/240V	L1/L2/N/E	800V以下
	SFC600-332D/-L	3相3線(デルタ)	240V	L1/L2/L3/E	1200V以下
	SFC600-334D/-L	3相3線(デルタ)	480V	L1/L2/L3/E	2000V以下

避雷器用大型遮断機(内蔵): サージカウンタ(素子状態表示含む) 警報接点: 無電圧. 接点容量AC50V 0.5A C接点
通電確認用に表面表示灯有り 寸法(最大) 幅360 × 高480 × 奥160mm(突起含まず) 重量: 約15kg 材質: 鋼板
SPCC 自動切断容量 100AIC (Ampere Interrupting Capacity) ※ 4線スター結線や海外TI用もご準備できます。

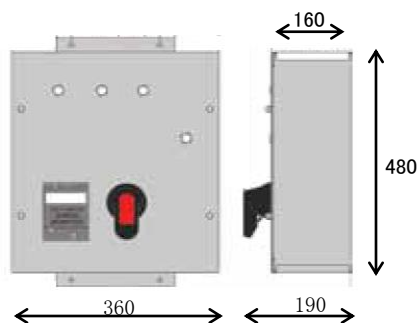
■ 概要図



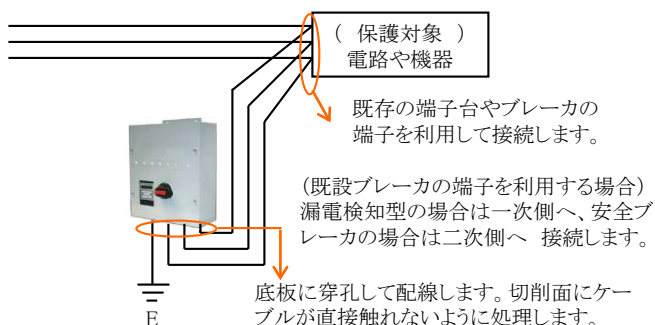
避雷器が動作した回数を表示します。

本器の設置完了後にonにして
避雷器に通電します。

■ 概観寸法図 (mm)



■ 結線例(電路に対して並列に接続します)



- ・ 漏電検査時は電路から必ず、切り離してください。
- ・ 避雷針のアースとの共用はお止め下さい。
- ・ 配線は極力真っ直ぐに最短距離で行い、余った線は巻かないようにします。
- ・ 分解や改造などは絶対に行わないで下さい。
- ・ 本装置の使用で異常を認めた場合は直ちにご使用をお止め下さい。

製品はその性能の範囲内でサージ侵入を極力防ぎますが、サージ侵入を完全に防ぐことを保証するものではありません。また、本製品の使用において発生したいかなる被害、損失に対して一切保証しかねますので、予めご了承ください。